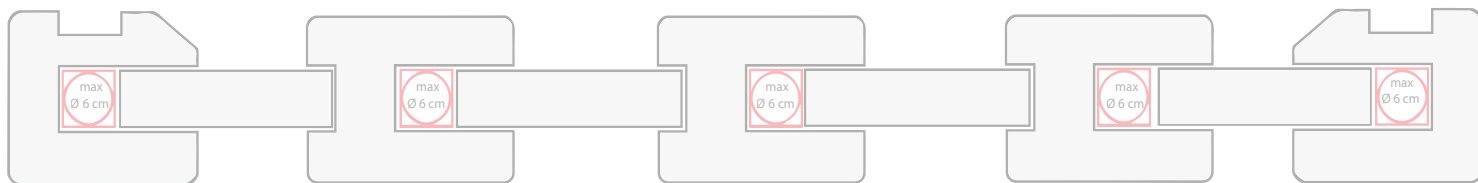




INSTRUKCJA MONTAŻU

PODMURÓWKI SYSTEMOWEJ

OGRODZENIE POWINNO BYĆ BUDOWANE ZGODNIE Z PRZEPISAMI PRAWA BUDOWLANEGO. ODPOWIEDZIALNOŚĆ ZA BUDOWĘ OGRODZENIA PONOSI INWESTOR I WYKONAWCA, KTÓRY POWINIEN MIEĆ ODPOWIEDNIE KWALIFIKACJE ORAZ UPRAWNIENIA. BUDOWA POWINNA BYĆ WYKONANA ZGODNIE Z ZASADAMI SZTUKI BUDOWLANEJ.

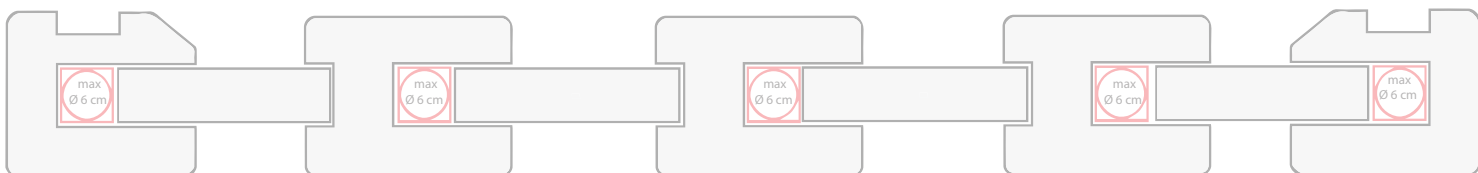


Przed przystąpieniem do prac zalecamy dokładnie zaplanować projekt techniczny ogrodzenia, dzięki temu ułatwimy prace montażowe oraz będziemy mogli obliczyć ilość niezbędnych materiałów.

Podmurówki systemowe do ogrodzeń montuje się zgodnie z indywidualnym projektem. Przy wyborze podmurówki systemowej należy kierować się systemem montażu paneli siatkowych. Montaż podmurówki systemowej nie wymaga betonowania desek czy ustawiania ich na podsypce cementowo-piaskowej.

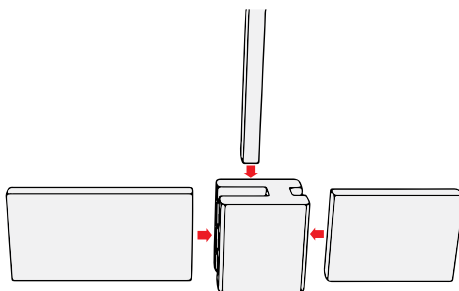
1. Montaż podmurówki rozpoczynamy od wyznaczenia miejsc pod słupki ogrodzeniowe.
2. Przystępujemy do odwiercenia otworów pod słupki.
3. Otwory zalewamy betonem i umieszczamy w nich słupki (należy zwrócić uwagę na rozstawienie słupków zgodnie z systemem paneli).
4. Po zakończeniu montażu słupków przystępujemy do montażu podmurówki systemowej.
5. Zaczynamy od osadzenia łącznika na fundamencie słupka.
6. Po osadzeniu pierwszego łącznika zakładamy deskę betonową stabilizując ją kolejnym łącznikiem.
7. Po zakończeniu montażu elementów betonowych, luki wypełniamy klejem bądź zaprawą cementową w celu uniknięcia pęknięć.
8. W przypadku montażu na terenie pochyłym montaż podmurówek wykonuje się dopasowując ich podłoże do pochyłości terenu.

Podmurówki są kompatybilne z większością paneli. Elementy można stosować jako fundament do ogrodzeń z drewna, metalu lub siatki.

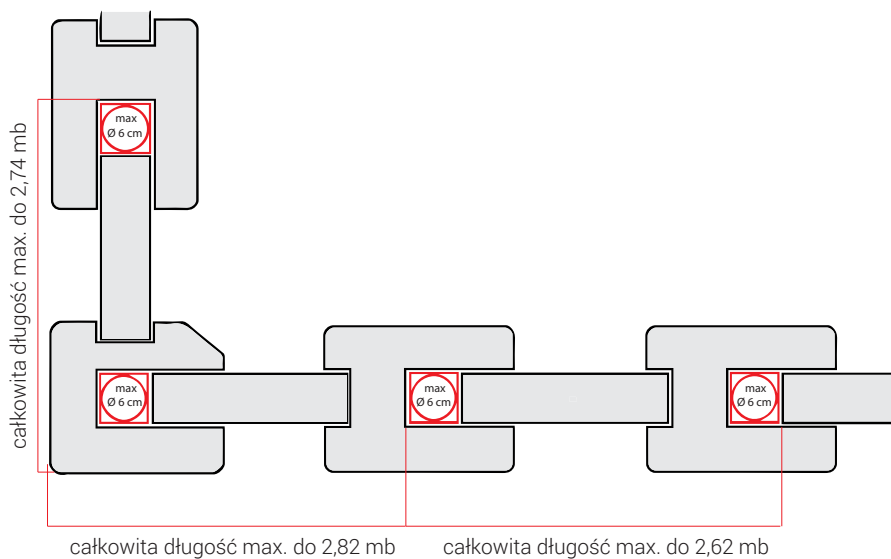


PRAWIDŁOWY MONTAŻ PODMURÓWKI SYSTEMOWEJ

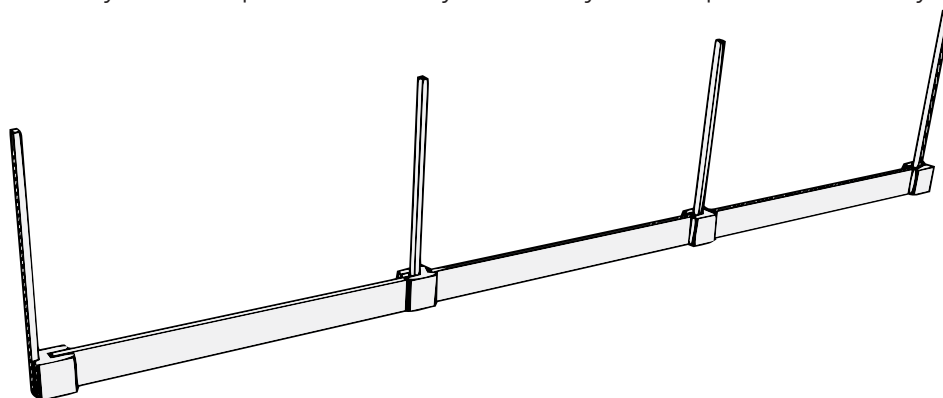
Rys. Prawidłowy montaż podmurówki systemowej - rzut z profilu



Rys. Prawidłowy montaż podmurówki systemowej - rzut z góry



Rys. Prawidłowy montaż podmurówki systemowej - rzut z profilu na równym terenie



Rys. Prawidłowy montaż podmurówki systemowej - rzut z profilu na pochyłym terenie

